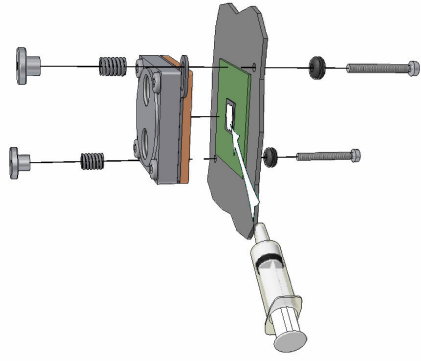


Allgemeine Montagehinweise
 Überzeugen Sie sich bitte von der Funktion Ihrer Hardware sowie des Kühlsystems (Dichtheit, Pumpenfunktion und Lüfter) falls noch nicht erfolgt. Sie minimieren so den Aufwand bei der Suche möglicher Fehlerquellen. Alphacool übernimmt nicht die Garantie des Herstellers der elektronischen Bauteile und Komponenten. Die Montage des Kühlsystems erfolgt auf eigenes Risiko. Bereiten Sie die Anschlüsse Ihrer Wahl am Kühler. Wir empfehlen keine Verwendung von Werkzeug wie Schraubenschlüssel zum Befestigen der Anschlüsse. Wir empfehlen einen Dichtkeiltest vor Montage / Einbau des Kühlers.

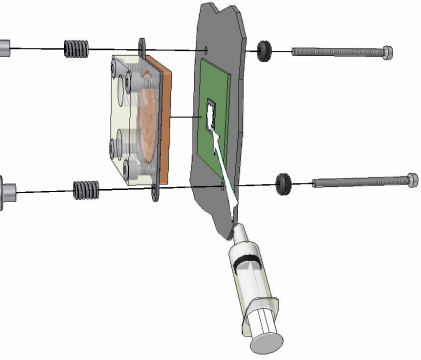
Alphacool übernimmt nicht die Garantie des Herstellers der elektronischen Bauteile und Komponenten. Die Montage des Kühlers erfolgt auf eigenes Risiko.
 Legen Sie die Hardware auf eine antistatische Unterlage. Beginnen Sie mit der Demontage des Original-Kühlers. Je nach Aufbau des Kühlers sind zuerst die Schrauben des Lüfters zu entfernen und die Blenden zu lösen. Heben Sie alle Einzelteile sorgfältig auf. Reinigen Sie anschließend die Hardware von Resten der Wärmeleitpaste oder Pads mit einem Lösemittel (z.B. Spiritus). Tragen Sie nun unter Zuhilfenahme eines Plastikstreifens oder Ähnlichem eine gleichmäßige Schicht Wärmeleitpaste auf den zu kühlenden Chip auf. Die Schicht sollte weniger als einen Millimeter dick sein, da sonst die umliegenden Bauteile unnötig verunreinigt werden können. Falls eine Schutzfolie auf dem Kühlerboden vorhanden ist, entfernen Sie bitte jetzt die Schutzfolie. Reinigen Sie die Kontaktfächen auf der Bodenseite des Kühlers mit Spiritus oder ähnlichen Mitteln. Die Fläche muss frei von Verunreinigungen sein. Falls Wärmeleitpads für RAM oder Spannungswandler im Lieferumfang sind, legen Sie diese jetzt auf die Bauteile. Dabei ist darauf zu achten das vorher die Schutzfolie vom Wärmeleitpad abgezogen wird. Diese Seite wird auf den Speicherbaustein gelegt.

1. Legen Sie den Kühler passgenau auf den zu kühlenden Chip. Achten Sie darauf, dass die Befestigungslöcher in der Grafikkarte / dem Mainboard deckungsgleich mit denen des Kühlers sind.
2. Befestigen Sie den Kühler entsprechend der Befestigungen des demontierten Standard-Kühlers an den vorgegebenen Positionen. Ziehen Sie die Schrauben noch nicht fest an, stoppen Sie an den Pufferstücken oder Federn, bevor durch zu festes anziehen keine Federwirkung mehr möglich ist.
3. Drehen Sie nun mit dem Stiftschlüssel oder den Rändelmuttern abwechselnd diagonal gegenüberliegende Schrauben mit zwei kompletten Umdrehungen an. Halten Sie dabei gegebenenfalls die Schraube oder Sechskantmutter fest, damit sich diese nicht beim anziehen mildreht. Anschließend beginnen Sie wieder bei der ersten Schraube und drehen die Schrauben nochmals mit zwei Umdrehungen an. Alle Schrauben sollten zum Schluss gleichmäßig angezogen sein.

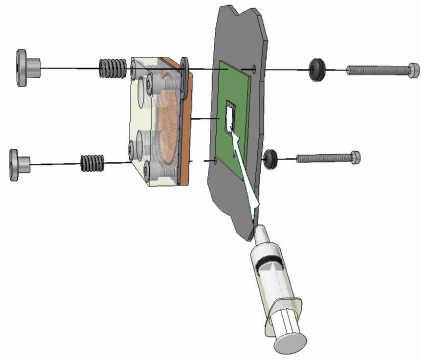
Alle Schrauben sollten nicht zu fest angezogen werden. Wichtiger ist, dass die Schrauben gleichmäßig angezogen sind. Wenn Sie die Schrauben übermäßig fest angezogen haben, können die Pufferstücke und Federn ihre vorgesehene Funktion nicht umsetzen und es ist keine gleichmäßige Auflage des Kühlers gewährleistet.



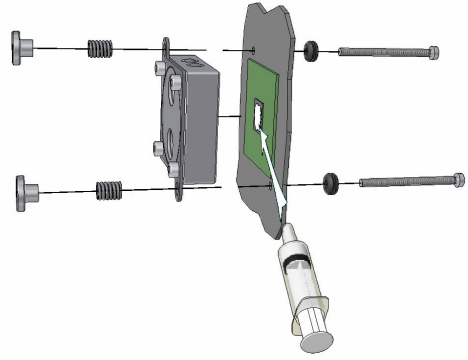
NexXxoS NBXS-A Silver



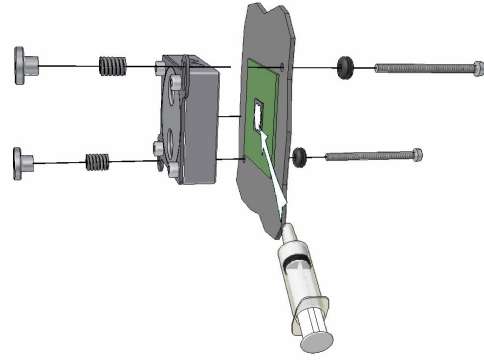
NexXxoS NBX-N



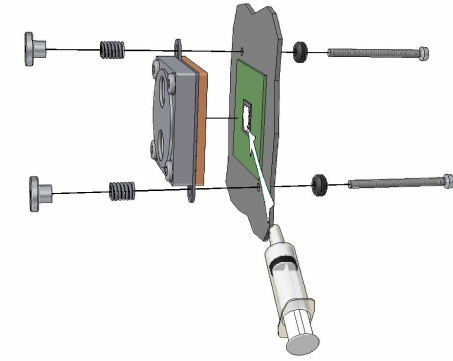
NexXxoS NBX-A



Alphacool SNB-N Silver



Alphacool SNB-A Silver



NexXxoS NBXS-N Silver

Sicherheitshinweis

Nicht geeignet für Kinder unter 6 Jahren (enthält verschluckbare Kleinteile). Betreiben Sie keine Kühlkomponenten, ohne sicher zu stellen das Kühlmittel durch das Kühlsystem fließt. Nicht mit Kühlmittel betriebene Kühler können sehr heiß werden. Es besteht Verbrennungsgefahr. Nicht mit Kühlmittel durchströmte Kühler können die Hardware des Computers zerstören. Vergewissern Sie sich immer das die Pumpe bei einschalten der Hardware ihre Funktion aufnimmt.

Bitte beachten Sie, dass zum anziehen der Anschlüsse keine Werkzeuge wie Schraubenschlüssel, Zangen oder ähnliches verwendet werden dürfen! Alle Produkte aus Kunststoff oder Gewindeanschlüsse aus Metall, die mit Kunststoffteilen verbunden sind, werden mit Werkzeug schnell überlastet Hierdurch entstehende Risse oder andere Beschädigungen sowie Schaden durch austretende Kühlflüssigkeit fallen nicht in die Gewährleistung! Verwenden Sie nur Anschlüsse mit einem Dichtring! Durch den Dichting reicht ein festes Anziehen mit der Hand völlig aus! *In Ausnahmefällen werden Sie in der Anleitung eindeutig auf die Verwendung von Werkzeug hingewiesen!

Bestimmungsgemäßer Betrieb
Die Alphacool Kühlkomponenten sind für die Kühlung von Computerbauteilen von Alphacool zugelassen. Bei artfremder Nutzung erlischt die Gewährleistung.

Gewährleistung

1. Angaben, Zeichnungen, Abbildungen, technische Daten, Gewichts-, Maß- und Leistungsbeschreibungen, die in Prospekten, Katalogen, Rundschreiben, Anzeigen oder Preislisten enthalten sind, haben rein informatischen Charakter. Wir übernehmen keine Gewähr für die Richtigkeit dieser Angaben. Hinsichtlich der Art und des Umfangs der Lieferung sind allein die in Bestellung und Auftragsbestätigung enthaltenen Angaben ausschlaggebend.

2. Soweit ein gewährleistungspflichtiger Mangel vorliegt, sind Sie im Rahmen der gesetzlichen Bestimmungen berechtigt, Nacherfüllung zu verlangen, vom Vertrag zurückzutreten oder den Kaufpreis zu mindern.

Die Verjährungsfrist von Gewährleistungsansprüchen für die gelieferte Ware beträgt zwei Jahre ab Erhalt der Ware, falls Sie Verbraucher (§ 13 BGB) sind. Sind Sie Unternehmer (§ 14 BGB), so gilt die Maßgabe, dass die Verjährungsfrist nur ein Jahr beträgt.

3. Der Gewährleistungsanspruch gilt nur im Zusammenhang mit der Originalrechnung, dem Kassenbeleg oder einer Bestätigung von ALPHACOOL über den Gewährleistungsanspruch.

4. Es liegt allein im Ermessen von ALPHACOOL, das defekte Produkt oder defekte Bestandteile zu reparieren oder zu ersetzen. Das jeweils ersetzte Produkt oder der Bestandteil geht in das Eigentum von ALPHACOOL über.

5. Alle Gewährleistungsansprüche werden von ALPHACOOL oder durch beauftragte Fachhändler durchgeführt. Wird die Reparatur von einer nicht autorisierten oder beauftragten Person durchgeführt, übernimmt ALPHACOOL weder Kosten noch Haftung, es sein denn, die Reparatur ist vorher mit ALPHACOOL abgestimmt worden.

6. Alle Kosten, die aus einer etwaigen Umrüstung der Produkte entstehen, werden von ALPHACOOL nicht übernommen.

7. Die Gewährleistung von ALPHACOOL schließen die folgenden Punkte nicht ein:
7.1. regelmäßige Kontrollen, Wartung und Reparatur oder der Ersatz von Verschleißteilen

7.2. falsche Bedienungen oder Defekte durch fehlerhafte Installation.

7.3. Schäden, verursacht durch Sturm, Wasser, Feuer, Überspannung, höhere Gewalt oder Krieg, fehlerhaften Anschluss an das Netz, unzureichende oder fehlerhafte Belüftung oder andere Gründe, auf die ALPHACOOL keinen Einfluss hat.

7.4. Schäden, die durch den Transport oder unsachgemäße Verpackung entstehen.

8. Die in dem jeweiligen Land geltenden Rechte des Verbrauchers, z.B. Forderungen gegenüber dem Verkäufer, wie im Kaufvertrag niedergelegt, werden von dieser Gewährleistungserklärung nicht berührt. ALPHACOOL, ihre Niederlassungen und Distributoren, halten nicht für direkte oder indirekte Schäden oder Verluste, soweit nicht zwingende gesetzliche Bestimmungen dem entgegenstehen.

9. Alphacool übernimmt nicht die Gewährleistung des Herstellers der elektronischen Bauteile und Komponenten. Die Montage des Kühlers erfolgt auf eigenes Risiko.

Kontaktieren Sie uns
Anschritt: www.alphacool.com

Alphacool GmbH
Support-Tele: +49 (0)5 31/ 288 74-100

Marienberger Str. 1
Fax: +49 (0)5 31/ 288 74-22

D-38122 Braunschweig Support-eMail (Deutsch/ Englisch): support@alphacool.de

Alle Teile des Kühlsystems sind RoHS konform.

© Copyright 2006 Alphacool GmbH. Alle Rechte incl. Übersetzung vorbehalten. Analoge oder digitale Vervielfältigungen jeder Art, ausgenommen einer Kopie des Verbrauchers, bedürfen der schriftlichen Zustimmung von Alphacool. Die Anleitung entspricht dem technischen Stand bei Drucklegung. Änderungen vorbehalten.



NEXXOS CHIPSATZ KÜHLER -A
UND -N SERIE

ANLEITUNG 29920



NEXXOS CHIPSET COOLER -A AND
-N SERIES

MANUAL