

Betriebs- und Montageanleitung



multiswitch™ 1.41

Firmware-Version 1.04
OS- Version 1.02

Änderungen, Druckfehler und Irrtum vorbehalten!
Stand: 21. September 2005

Inhaltsverzeichnis

1. Lieferumfang	3
2. Einleitung	3
3. Sicherheitshinweise	4
4. Externe Komponenten anschließen.....	5
4.1. Übersicht.....	5
4.2. Stromversorgung	5
4.3. USB	5
4.4. aquabus (I ² C-Bus)	6
4.5. Jumper.....	6
4.6. Leistungsausgänge 1/2.....	6
4.7. LED-Ausgänge	7
4.8. Relais.....	8
4.9. aquastream	8
5. Konfiguration	9
Jumperposition 1: aquabus-Adresse.....	9
Jumperposition 2: Konfiguration speichern	9
Jumperposition 3: PWM-Funktion deaktivieren	9
Jumperposition 4: Tastenfunktion.....	10
Jumperposition 5: Reserviert.....	10
6. Inbetriebnahme	11
7. Besondere Hinweise	12
7.1. Austausch der Frontblende	12
8. Technische Daten	12

1. Lieferumfang

1x multiswitch™ (fertig montiert)

1x internes USB-Anschlusskabel (5polig), Länge ca. 70 cm

Befestigungsmaterial

1x Software CD aquasuite

1x diese Anleitung

2. Einleitung

Sehr geehrter Kunde,

wir gratulieren Ihnen zum Kauf eines multiswitch™ aus dem Hause May & Wille, Aqua Computer Systeme GbR. Wir sind einer der ältesten Hersteller für PC-Wasserkühlungen in Deutschland. Die von uns gefertigten Teile genügen höchsten Qualitätsansprüchen.

Bei Fragen möchten wir Sie bitten, zunächst auf unserer Internetseite www.aqua-computer.de in den Bereichen „FAQ“ und „Forum“ nachzuschauen. Sollten Sie dort keine Antwort auf Ihre Frage finden, reicht eine E-Mail an support@aqua-computer.de.

Im Rahmen der technischen Weiterentwicklung behalten wir uns vor, jederzeit Änderungen an den Produkten vornehmen zu können. Es ist also möglich, dass das Ihnen vorliegende Produkt nicht exakt den Beschreibungen oder insbesondere auch den Abbildungen in dieser Anleitung entspricht.

Ihr aqua-computer Team

3. Sicherheitshinweise

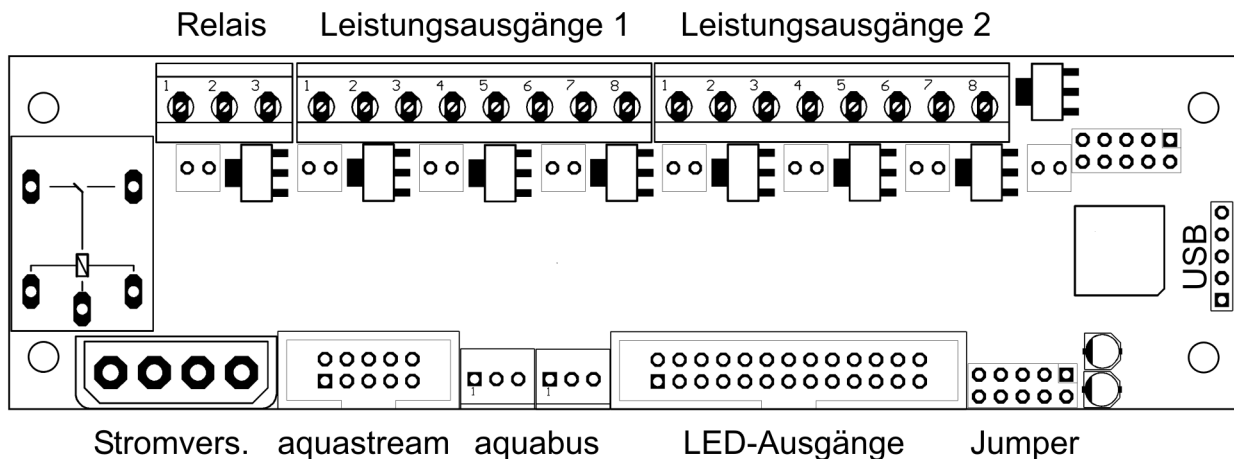
Bevor wir uns näher mit dem System beschäftigen, möchten wir Ihnen schon einmal einige Sicherheitshinweise geben, die unbedingt zu beachten sind.

- ! • 1. Lesen Sie diese Anleitung sorgsam und vollständig durch!
- ! • 2. Sichern Sie vor Arbeiten an Ihrer Hardware unbedingt ihre Daten!
- ! • 3. Der multiswitch™ darf nur montiert in einem PC-Gehäuse verwendet werden!
- ! • 4. Berühren Sie die elektronischen Baugruppen niemals im Betrieb oder verbinden oder trennen Kabel am Gerät! Die Bauteile können sich im Betrieb stark erwärmen. Lassen Sie das Gerät nach dem Ausschalten mindestens 30 Minuten abkühlen, bevor Sie es berühren!
- ! • 5. Nehmen Sie Ihren Computer nicht in Betrieb, bevor Sie sicher sind, dass alle Kabel am multiswitch™ richtig angeschlossen sind!
- ! • 6. Pflegehinweise: Reinigen Sie die Frontblende des Gerätes ausschließlich im ausgeschalteten Zustand mit einem leicht angefeuchteten, weichen Tuch. Lassen Sie keine Feuchtigkeit an andere Komponenten des multiswitch™ gelangen!
- ! • 7. Der Relais-Ausgang darf maximal mit 12 Volt beschaltet werden! Der Schaltstrom darf maximal 4 Ampère betragen!
- ! • 8. Alle Angaben in dieser Anleitung unterliegen dem technischen Fortschritt. Unsere Produkte werden ständig weiterentwickelt. Technische Änderungen, Druckfehler und Irrtum vorbehalten!
- ! • 9. Dieses Gerät ist nicht zur Verwendung in lebenserhaltenden Geräten geeignet oder in Geräten, in denen eine Fehlfunktion zu menschlichen Verletzungen führen kann. Kunden der May & Wille GbR, die das Gerät in solchen Systemen einsetzen, tun dies auf eigenes Risiko und erklären einen vollständigen Haftungsausschluss für resultierende Schäden gegen die May & Wille GbR.

4. Externe Komponenten anschließen

4.1. Übersicht

Das folgende Schema verdeutlicht die vielfältigen Anschlussmöglichkeiten an den multiswitch™:



4.2. Stromversorgung

Schließen Sie hier einen freien Stromversorgungsstecker Ihres Netzteil an. Die Polarität des Steckers ergibt sich aus der Form. Wenden Sie beim Einstecken keine Gewalt an, sondern kontrollieren Sie ggf. noch einmal, ob Sie den Stecker richtig herum montieren.

Pinbelegung:

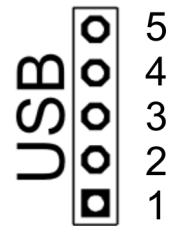
- Pin 1: +12 V
- Pin 2: GND
- Pin 3: GND
- Pin 4: +5 V

4.3. USB

Anschlussmöglichkeit an einen internen USB-Anschluss des Mainboards. Verwenden Sie das beiliegende interne USB-Kabel und beachten Sie unbedingt die Polarität (farbige Adern) des Kabels. **Bei fehlerhaftem Anschluss kann der multiswitch™ und/oder das Mainboard und weitere Komponenten zerstört werden!** Beachten Sie beim Anschluss an das Mainboard daher unbedingt die Pinbelegung der Steckverbinder auf dem Mainboard. Hinweise finden Sie in der Betriebsanleitung des Mainboards.

Der Anschluss entspricht der USB-Spezifikation nach dem USB 1.1 Standard.

Pinbelegung:	Pin 1: GND	schwarze Leitung
	Pin 2: GND	schwarze Leitung
	Pin 3: D+	grüne Leitung
	Pin 4: D-	weiße Leitung
	Pin 5: VCC	rote Leitung



4.4. aquabus (I²C-Bus)

Zwei jeweils 3-polige Erweiterungsanschlüsse für optionale Zusatzkomponenten von aqua-computer. Nur von aqua-computer spezifizierte Kabel und Komponenten (nicht im Lieferumfang enthalten) verwenden!

Pinbelegung:	Pin 1: GND
	Pin 2: SDA
	Pin 3: SCL

4.5. Jumper

Die fünf Steckpositionen konfigurieren verschiedene Funktionen des multiswitch™. Passende Kurzschlussbrücken, sog. „Jumper“, sind im Lieferumfang enthalten.

Die einzelnen Funktionen entnehmen Sie bitte Kapitel 5. *Konfiguration*.

4.6. Leistungsausgänge 1/2

Schraubklemmen zum Anschluss von bis zu acht Verbrauchern an die Leistungsausgänge des multiswitch™. Die Ausgänge liefern maximal 12 V bei einer maximalen Belastbarkeit von 1 A pro Kanal. **Die Gesamtleistung des gesamten Gerätes darf 40 Watt nicht überschreiten.**

Bei fehlerhaftem Anschluss kann das sowohl der multiswitch™ als auch angeschlossene Komponenten zerstört werden!

Pinbelegung:	Klemmleiste 1 Kontakt 1: Ausgang 8 +12 V geschaltet
	Klemmleiste 1 Kontakt 2: Ausgang 8 GND
	Klemmleiste 1 Kontakt 3: Ausgang 7 +12 V geschaltet
	Klemmleiste 1 Kontakt 4: Ausgang 7 GND
	Klemmleiste 1 Kontakt 5: Ausgang 6 +12 V geschaltet
	Klemmleiste 1 Kontakt 6: Ausgang 6 GND
	Klemmleiste 1 Kontakt 7: Ausgang 5 +12 V geschaltet

Klemmleiste 1 Kontakt 8: Ausgang 5 GND
 Klemmleiste 2 Kontakt 1: Ausgang 4 +12 V geschaltet
 Klemmleiste 2 Kontakt 2: Ausgang 4 GND
 Klemmleiste 2 Kontakt 3: Ausgang 3 +12 V geschaltet
 Klemmleiste 2 Kontakt 4: Ausgang 3 GND
 Klemmleiste 2 Kontakt 5: Ausgang 2 +12 V geschaltet
 Klemmleiste 2 Kontakt 6: Ausgang 2 GND
 Klemmleiste 2 Kontakt 7: Ausgang 1 +12 V geschaltet
 Klemmleiste 2 Kontakt 8: Ausgang 1 GND

HINWEISE:

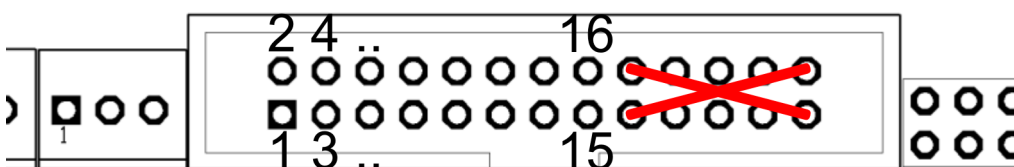
- Im ausgeschalteten Zustand liegt die Ausgangsspannung unter 0,5 V
- Bei Anschluss induktiver Lasten (z.B. Motoren) muss eine Freilaufdiode (Schottky) und ein 100 nF Kondensator am Verbraucher angeschlossen werden, um die Funktion des multiswitch™ und anderer an das Netzteil angeschlossener Geräte nicht zu stören. Im Einzelfall können weitere Entstörmaßnahmen notwendig sein.
- Die Ausgänge sind nicht kurzschluss- und überspannungsfest! Bei Anschluß kapazitiver und induktiver Lasten müssen entsprechende Schutzmaßnahmen ergriffen werden.

4.7. LED-Ausgänge

Anschlussmöglichkeit für bis zu acht LEDs. Die LEDs werden über einen in den multiswitch™ integrierten Vorwiderstand von 100 Ω mit 5 V betrieben. Superhelle LEDs (I_{max} 20 mA, U 3 V) können ohne weiteren Vorwiderstand direkt an diesen Ausgängen betrieben werden, für LEDs mit geringerer Durchlassspannung berechnet sich der zusätzlich in Reihe zu schaltende Widerstand wie folgt:

Zusatzwiderstand = $((5 \text{ V} - \text{Durchlassspannung}) / I_{max}) - 100 \text{ } \Omega$

Pinbelegung:



jabus LED-Ausgänge Jurj

Pin 1: VCC LED 1 Pin 2: GND LED 1
 Pin 3: VCC LED 2 Pin 4: GND LED 2

Pin 5: VCC LED 3 Pin 6: GND LED 3
 Pin 7: VCC LED 4 Pin 8: GND LED 4
 Pin 9: VCC LED 5 Pin 10: GND LED 5
 Pin 11: VCC LED 6 Pin 12: GND LED 6
 Pin 13: VCC LED 7 Pin 14: GND LED 7
 Pin 15: VCC LED 8 Pin 16: GND LED 8

Alle übrigen Pins (17-26) dürfen **nicht** kontaktiert werden!

4.8. Relais

Potentialfreier Schaltausgang (Wechsler). Frei verwendbar, maximale Schaltleistung 4 A bei max. 12 V.

Pinbelegung: Pin 1: Öffnerkontakt (NC)
 Pin 2: Gemeinsamer Anschluss
 Pin 3: Schließerkontakt (NO)

4.9. aquastream

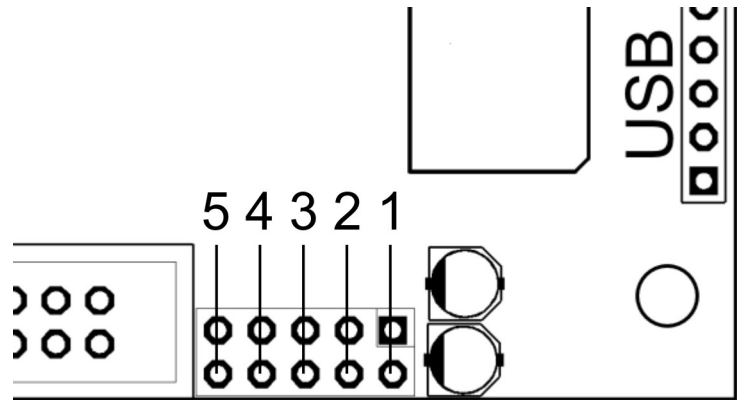
Anschlussmöglichkeit an Controller der aquastream-Pumpe. Maximal können zwei aquastream-Controller angeschlossen werden. Die folgende Tabelle zeigt die Anschlussmöglichkeiten je nach Hardwarerevision der verwendeten aquastream-Controller:

Revision Controller 1	Revision Controller 2
1.0 oder höher	nicht möglich
1.5 oder höher	3.0 oder höher

Nur von aqua-computer spezifizierte Kabel (nicht im Lieferumfang enthalten) verwenden!

5. Konfiguration

Über die fünf Konfigurationsjumper (siehe Kapitel 4.5. *Jumper*) können Sie dauerhaft einzelne Funktionen des multiswitch™ konfigurieren. Dazu werden die mitgelieferten Kurzschlussbrücken („Jumper“) entweder von den entsprechenden Kontakten entfernt (Position „offen“) oder auf die Kontakte aufgesteckt (Position „geschlossen“).



je Jumper

Die einzelnen Positionen haben folgende Funktionen:

Jumperposition 1: aquabus-Adresse

Dieser Jumper konfiguriert die aquabus-Adresse des multiswitch™ bei Anschluss als aquabus-Gerät z.B. am aquaero. Bei Anschluss als USB-Gerät wird dieser Einstellung ignoriert.

Jumper offen: Adresse multiswitch™ 1

Jumper geschlossen: Adresse multiswitch™ 2

Jumperposition 2: Konfiguration speichern

Bei gesetztem Jumper wird nach jedem Tastendruck am Gerät (nur in der Gerätevariante mit Tasten) der aktuelle Zustand der Ausgänge gesichert und bei einem Neustart des Gerätes automatisch wiederhergestellt. Zusätzlich ist ein Speichern aus der PC-Software aquasuite möglich. Wird die Funktion deaktiviert, ist auch kein Speichern aus der PC-Software möglich!

Jumper offen: Speichern deaktiviert

Jumper geschlossen: Speichern aktiviert

Jumperposition 3: PWM-Funktion deaktivieren

Dieser Jumper konfiguriert die Ausgabe von PWM-Signalen an den Ausgängen des multiswitch™. In der Standardeinstellung (Jumper offen) werden pulsweitenmodulierte Signale an den Ausgängen generiert, wo-

durch z.B. LEDs in der Helligkeit geregelt werden können. Prüfen Sie unbedingt, ob **alle** an die Ausgänge des multiswitch™ angeschlossenen Geräte mit pulswertenmodulierten Signalen betrieben werden dürfen, **bevor** Sie diese Funktion aktivieren. **Eine pulswertenmodulierte Spannungsversorgung kann nicht geeignete angeschlossene Geräte zerstören!**

Wird der multiswitch™ als aquabus-Gerät am aquaero verwendet, wird die Pulsweitenmodulation immer automatisch deaktiviert und der Jumper ignoriert.

Jumper offen: Pulsweitenmodulation aktivieren

Jumper geschlossen: Pulsweitenmodulation deaktivieren

Jumperposition 4: Tastenfunktion

Dieser Jumper konfiguriert die Funktion der Tasten an der Gerätefront (nur Gerätevariante mit Tasten).

Bei gesetztem Jumper wird bei jedem Tastendruck der Zustand (an/aus) des zugehörigen Leistungsausgangs umgeschaltet. Zusätzlich können die Ausgänge bei Anschluss als USB-Gerät über die PC-Software geschaltet werden, nicht jedoch vom aquaero bei Anschluss als aquabus-Gerät.

Bei offenem Jumper haben die Tasten keine direkte Wirkung auf die Ausgänge des multiswitch™, sondern können nur bei Anschluss als USB-Gerät über die PC-Software ausgewertet werden.

Sollen die Leistungsausgänge vom aquaero bei Anschluss als aquabus-Gerät an das aquaero geschaltet werden, muss dieser Jumper offen sein!

Jumper offen: Taster nur per PC-Software auswerten

Jumper geschlossen: Taster schalten Leistungsausgänge

Jumperposition 5: Reserviert

Dieser Jumper ist für eine zukünftige Verwendung reserviert und hat derzeit keine Funktion.

Jumper offen: keine Funktion

Jumper geschlossen: keine Funktion

6. Inbetriebnahme

Je nach Geräteversion montieren Sie den multiswitch™ entweder in einem freien 5 ¼"-Normschacht Ihres PC-Gehäuses (Variante mit Tasten und LEDs) oder an einer freien Stelle im Inneren des Gehäuses (Variante multiswitch™ LT ohne Tasten und LEDs). Achten Sie unbedingt darauf, dass die Platine sicher fixiert ist und mit keinen leitfähigen Gehäuseteilen in Kontakt geraten kann!

Konfigurieren Sie anschließend die Funktionen des multiswitch™ wie in Kapitel 5. *Konfiguration* beschrieben.

Nehmen Sie alle gewünschten Verbindungen zum multiswitch™ wie in Kapitel 4. *Externe Komponenten anschließen* beschrieben vor und stellen Sie sicher, dass keine Kurzschlüsse an den Ausgängen des multiswitch™ vorliegen.

Anschließend können Sie das Gerät durch Starten des Computers in Betrieb nehmen.

Zur komfortablen Bedienung des Gerätes liegt die aquasuite-Software auf CD dem Gerät bei. Installieren Sie diese Software durch Ausführen der Datei „Setup.exe“ aus dem Verzeichnis „aquasuite“ auf der CD.

Aktualisierte Software für unsere Produkte finden Sie auch im Internet unter <http://www.aqua-computer.de> im Bereich „Support“.

7. Besondere Hinweise

7.1. Austausch der Frontblende

Die Frontblende des multiswitch (nicht LT-Variante) kann gegen verschiedenfarbige Blenden (nicht im Lieferumfang enthalten) getauscht werden. Dazu werden die vier Schrauben an der Frontblende gelöst und so die Frontblende demontiert. Nach Auflegen der neuen Frontblende werden die vier Schrauben vorsichtig wieder angezogen.

8. Technische Daten

Abmessungen (BxHxT):	ca. 148x42x64 mm
Stromaufnahme 5 V:	typ. 5 mA
Stromaufnahme 12 V zzgl. Leistungsausg.:	typ. 10/150 mA (LT/non LT)
Belastbarkeit pro Leistungsausgang:	max. 10 W
Gesamtbelastbarkeit für alle Ausgänge:	max. 40 W
Belastbarkeit des Relaisausganges:	max. 12 V, max. 4 A

